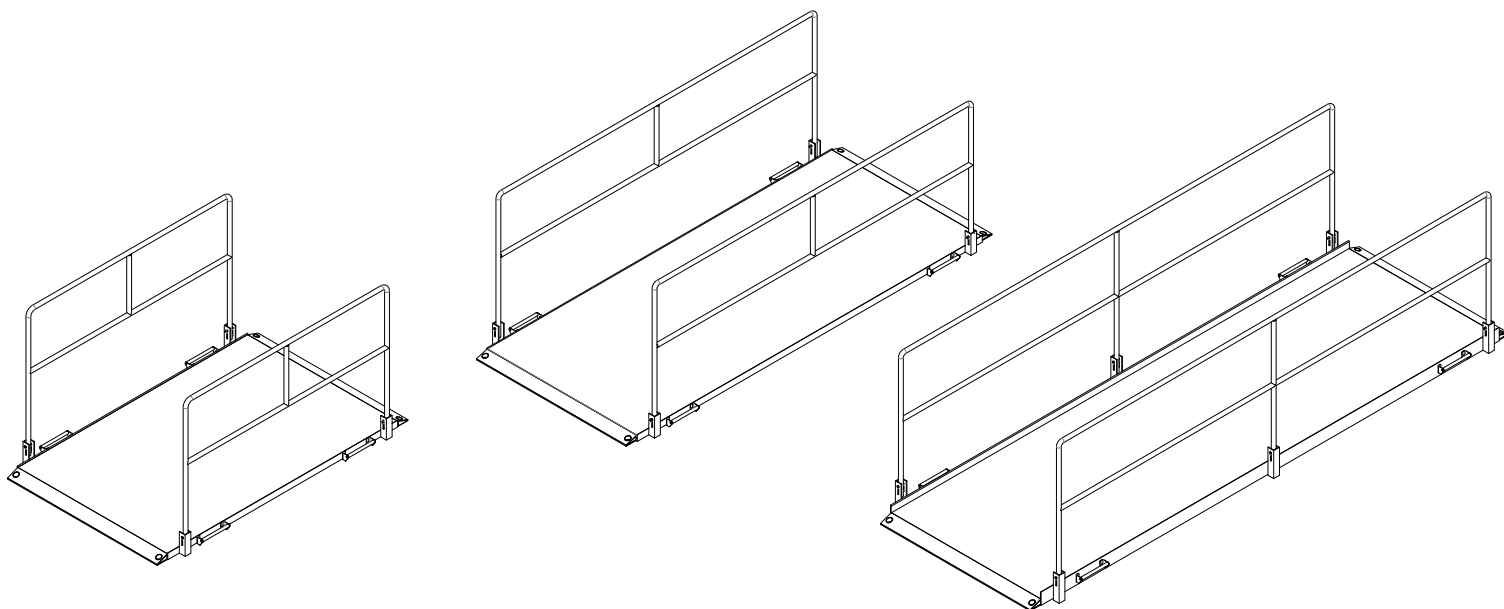


Kód SCASERV	Položka	Délka [m]	Max. délka přemostění [m]	Max. plošné provozní zatížení na m ²	Váha	Prodejní cena [Kč]*	Denní nájem [Kč]*
T5062002FE	Přechodová lávka 2 m FE	2,2	1,6	150 kg (1,5 kN)	72	18 000	134,20
T5062003FE	Přechodová lávka 3 m FE	3,2	2,6	150 kg (1,5 kN)	110	24 000	189,20
T5062004FE	Přechodová lávka 4 m FE	4,2	3,6	150 kg (1,5 kN)	233	34 500	256,30

* uvedené ceny jsou bez DPH

Lávky jsou určeny pouze pro pěší, není povolen přejezd mechanizace.

- optimální volba pro přemostění výkopů a rýh na stavbách i pro pěší
- robustní ocelová konstrukce
- dvoutyčové zábradlí výšky 1,1 m, sklopné pro snadný transport, stohovatelnost
- bez oboustranné okopové zarážky
- protiskuzová povrchová úprava podlahy
- bezbariérový přístup pro vozíčkáře
- integrováná madla pro ruční přenášení, možnost přesunu jeřábem



SCASERV a.s.

ul. Frýdecká, 719 00 Ostrava - Kunčice
T: +240 595 222 200, **E:** ostrava@scaserv.cz
IČ: 29395895, **DIČ:** CZ29395895

Společnost je zapsána v Obchodním rejstříku vedeném u Krajského soudu v Ostravě, spisová značka B 4496.

POBOČKY

Praha
 Bečovská 939
 104 00 Praha 10 - Uhřetěves
T: +420 272 101 511
E: praha@scaserv.cz

Brno
 Jahodová 31
 620 00 Brno - Brněnské Ivanovice
T: +420 548 212 997
E: brno@scaserv.cz

České Budějovice
 U Sila 246
 373 82 Boršov nad Vltavou
T: +420 737 218 506
E: cbudejovice@scaserv.cz

Slovensko
 Pri Starom letisku 4
 831 07 Bratislava
T: +421 244 459 871
E: bratislava@scaserv.sk