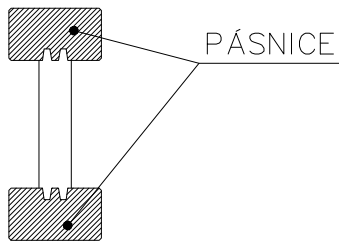


## Kritéria stupně opotřebení či poškození výrobku DŘEVĚNÝ NOSNÍK H20

### POŠKOZENÍ PÁSNICE



#### Popis poškození:

- Odštípnutí pásnice
- Zářez do pásnice
- Provrtaná pásnice
- Díry po hřebících



### POUŽITELNÉ

#### Kritérium:

- Šířka odštěpení < 15 mm
- Délka odštěpení < 250 mm
- Díry po hřebících < Ø 4 mm (osová vzdálenost děr nesmí být menší než 100 mm)

#### Opatření:

Bez opravy

#### Fakturace:

Nefakturuje se

### NEPOUŽITELNÉ

#### Kritérium:

- Šířka odštěpení > 15 mm
- Délka odštěpení > 250 mm
- Provrtání a díry > Ø 4 mm (osová vzdálenost děr je menší než 100 mm)

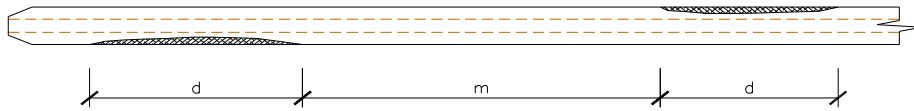
#### Opatření:

Vyřazení

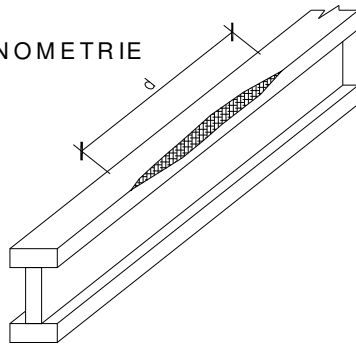
#### Fakturace:

Fakturace – prodej

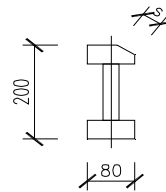
## PŮDORYS



## AXONOMETRIE

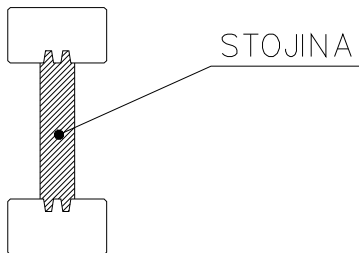


## PŘÍČNÝ ŘEZ



s – šířka odštěpení [mm]  
 d – délka odštěpení [mm]  
 m – mezeru mezi jednotlivými odštěpeními [mm]

## POŠKOZENÍ STOJINY



### Popis poškození:

- Odštěpení ve stojně
- Zářez do stojiny
- Provrtaná stojina
- Díry po hřebících

### POUŽITELNÉ

#### Kritérium:

- Šířka odštěpení < 25 mm
- Délka odštěpení < 150 mm
- Hloubka odštěpení < 5 mm
- Díry po hřebících <  $\varnothing$  4 mm (osová vzdálenost děr nesmí být menší než 100 mm)
- Provrtaná stojina <  $\varnothing$  20 mm (osová vzdálenost děr nesmí být menší než 100 mm)

#### Opatření:

Bez opravy

#### Fakturace:

Nefakturuje se



## NEPOUŽITELNÉ



### Kritérium:

- Šířka odštěpení > 25 mm
- Délka odštěpení > 150 mm
- Hloubka odštěpení > 5 mm
- Díry po hřebících >  $\varnothing$  4 mm  
(osová vzdálenost děr je menší než 100 mm)
- Provrtaná stojina >  $\varnothing$  20 mm  
(osová vzdálenost děr je menší než 200 mm)

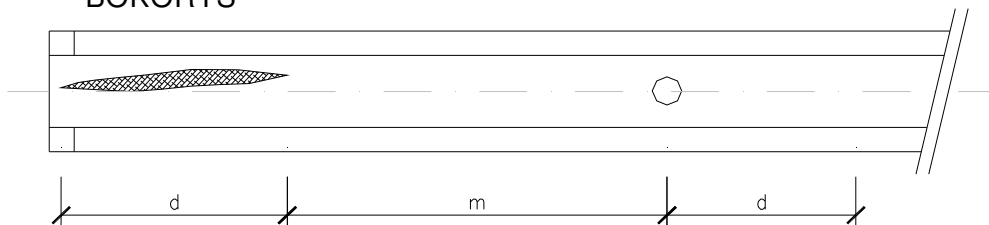
### Opatření:

Vyřazení

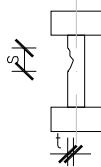
### Fakturace:

Fakturace – prodej

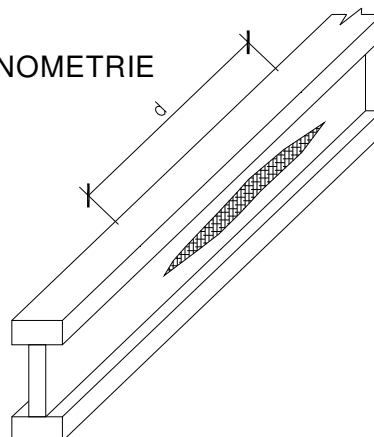
BOKORYS



ŘEZ

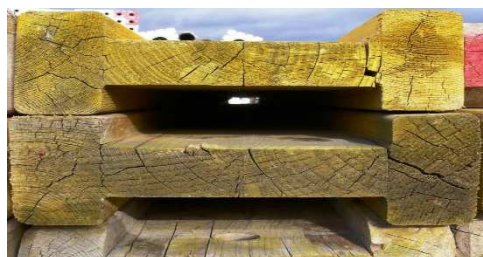


AXONOMETRIE



**TRHLINY****Popis poškození:**

- Vlasečnicové trhliny ve stojně nebo pásnici
- Průběžné trhliny v celé tloušťce prvku

**POUŽITELNÉ****Kritérium:**

- Šířka vlasečnicových trhlín < 1 mm
- Délka vlasečnicových trhlín < 70 mm

Četnost výskytu: neomezeno

**Opatření:**

Bez opravy

**Fakturace:**

Nefakturuje se

**NEPOUŽITELNÉ****Kritérium:**

- Trhliny v celé tloušťce prvku

**Opatření:**

Vyřazení

**Fakturace:**

Fakturace – prodej

## POŠKOZENÍ ČELA NOSNÍKU



### Popis poškození:

- Uražené, rozdrčené čelo
- Utržená koncovka
- Uříznutý nosník



## KRÁCENÍ NOSNÍKŮ

Provádí se u nosníků mechanicky poškozených – prasklých.

Praskliny nosníků se mohou vyskytovat na:

- stěnách nosníků v podélném i příčném směru
- praskliny pásnice
- praskliny málo viditelné na čelech nosníků



Mechanicky poškozené nosníky je třeba pro další použití „zkrátit“ tak, aby byly bezpečně použitelné při práci na zakázce.

Zakracování nosníků se provádí vždy na nejbližší nižší použitelný rozměr.

Kratší rozměr nosníků než 1,1m neprovádíme.

**Pokud má poškozený nosník plastovou krytku, provádíme krácení vždy z obou stran.**

Po zakrácení mechanicky poškozených (prasklých) nosníků na nižší rozměr musí dojít k provedení ochranného nátěru oranžovým impregnačním nátěrem.