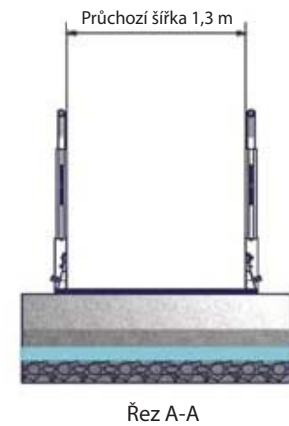
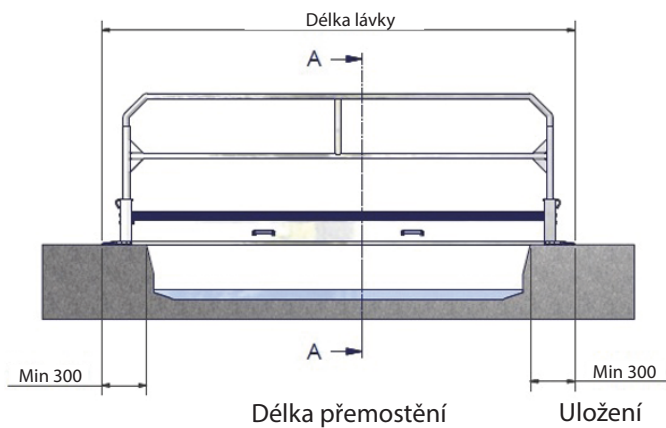


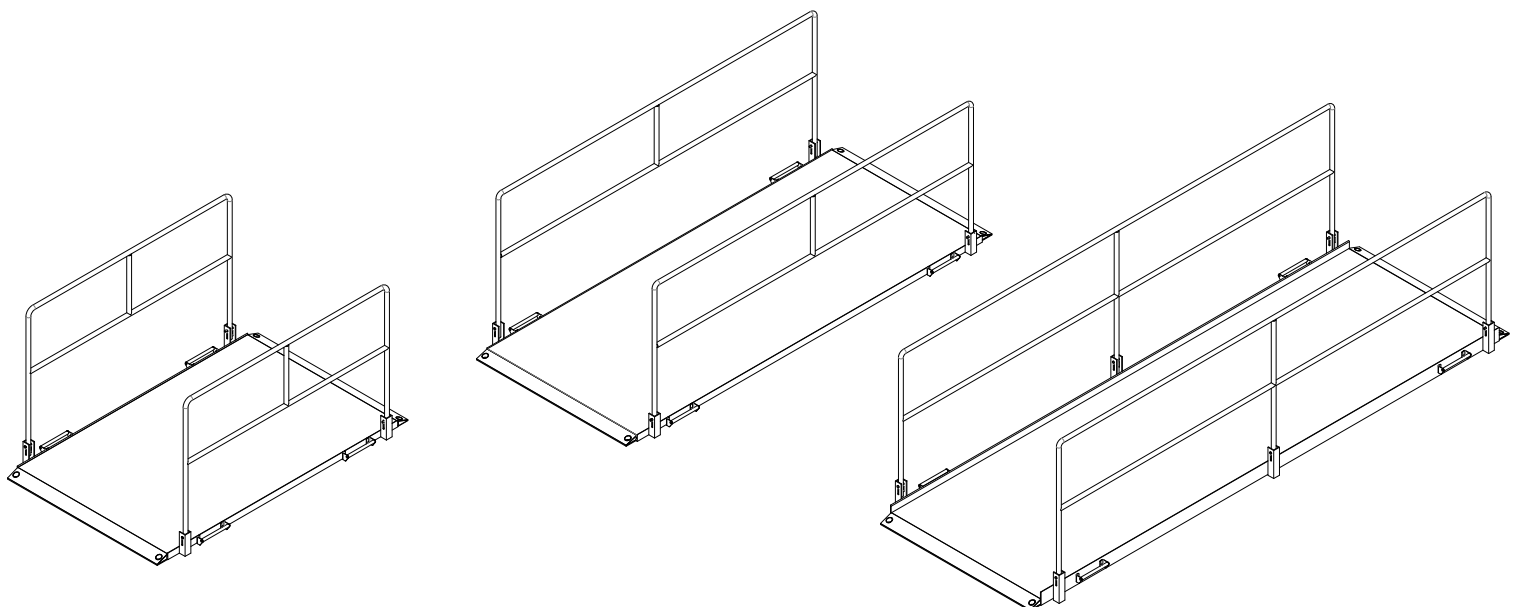
SafeBridge: Manuál přechodové ocelové lávky



Kód SCASERV	Položka	Délka [m]	Max. délka přemostění [m]	Max. plošné provozní zatížení na m ²	Váha [kg]
T5062002FE	Přechodová lávka 2 m FE	2,2	1,6	150 kg (1,5 kN)	72
T5062003FE	Přechodová lávka 3 m FE	3,2	2,6	150 kg (1,5 kN)	110
T5062004FE	Přechodová lávka 4 m FE	4,2	3,6	150 kg (1,5 kN)	233

Lávky jsou určeny pouze pro pěší, není povolen přejezd mechanizace.

- /// optimální volba pro přemostění výkopů a rýh na stavbách i pro pěší
- /// robustní ocelová konstrukce
- /// dvoutyčové zábradlí výšky 1,1 m, sklopné pro snadný transport, stohovatelnost
- /// bez oboustranné okopové zarážky
- /// protiskluzová povrchová úprava podlahy
- /// bezbariérový přístup pro vozíčkáře
- /// integrovaná madla pro ruční přenášení, možnost přesunu jeřábem


Ostrava

Frydecká 775/20
719 00 Ostrava - Kunčice
T: +420 595 222 200
E: ostrava@scaserv.cz

Praha

Bečovská 939
104 00 Praha 10 - Uhřetěves
T: +420 272 101 511
E: praha@scaserv.cz

Brno

Jahodová 572/31
620 00 Brno - Brněnské Ivanovice
T: +420 548 212 997
E: brno@scaserv.cz

Olomouc

Hamerská 624/19
779 00 Olomouc - Holice
T: +420 737 218 474
E: olomouc@scaserv.cz