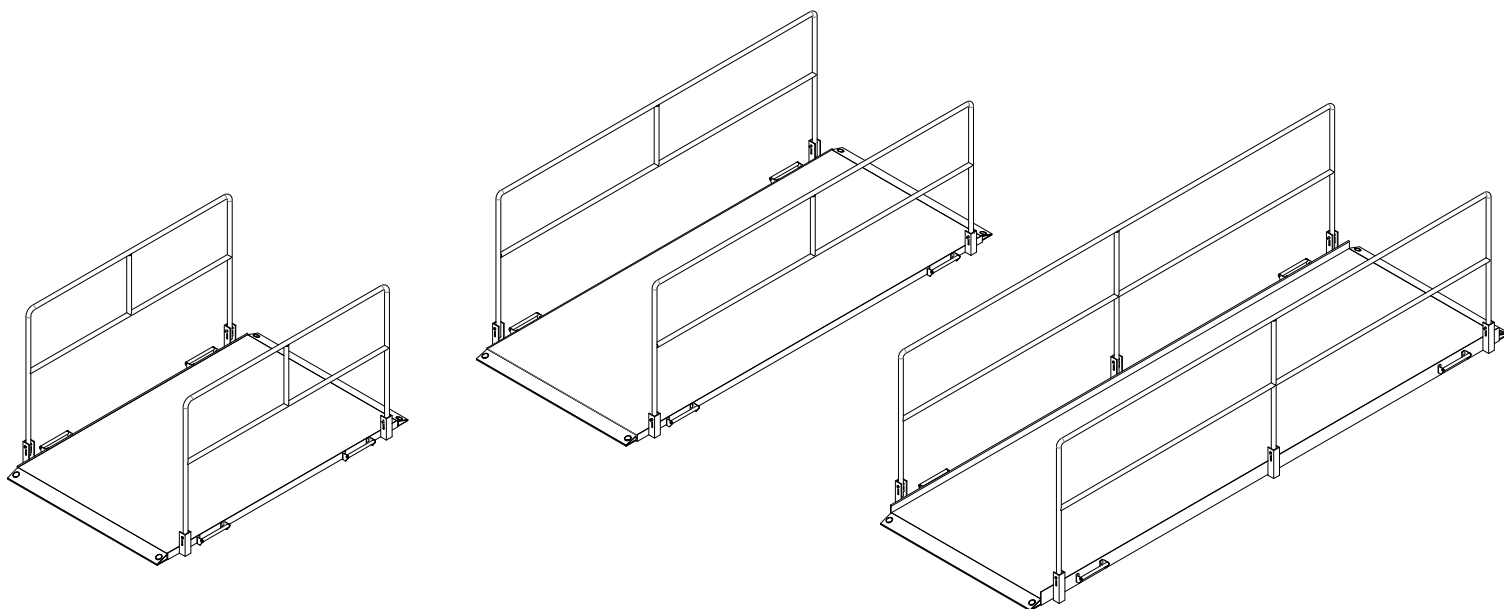


Kód SCASERV	Položka	Délka [m]	Max. délka přemostění [m]	Max. plošné provozní zatížení na m ²	Váha	Prodejní cena [Kč]*	Denní nájem [Kč]*
T5062002FE	Přechodová lávka 2 m FE	2,2	1,6	150 kg (1,5 kN)	72	18 000	134,20
T5062003FE	Přechodová lávka 3 m FE	3,2	2,6	150 kg (1,5 kN)	110	24 000	189,20
T5062004FE	Přechodová lávka 4 m FE	4,2	3,6	150 kg (1,5 kN)	233	34 500	256,30

* uvedené ceny jsou bez DPH

Lávky jsou určeny pouze pro pěší, není povolen přejezd mechanizace.

- /// optimální volba pro přemostění výkopů a rýh na stavbách i pro pěší
- /// robustní ocelová konstrukce
- /// dvoutyčové zábradlí výšky 1,1 m, sklopné pro snadný transport, stohovatelnost
- /// bez oboustranné okopové zarážky
- /// protiskluzová povrchová úprava podlahy
- /// bezbariérový přístup pro vozíčkáře
- /// integrovaná madla pro ruční přenášení, možnost přesunu jeřábem



SCASERV a.s.

Lihovarská 663/38, 718 00 Ostrava - Kunčičky
T: +240 595 222 200, **E:** ostrava@scaserv.cz
IČ: 29395895, **DIČ:** CZ29395895

Společnost je zapsána v Obchodním rejstříku vedeném u Krajského soudu v Ostravě, spisová značka B 4496.

Praha

Bečovská 939
 104 00 Praha 10 - Uhřetíněves
T: +420 272 101 511
E: praha@scaserv.cz

Brno

Jahodová 31
 620 00 Brno - Brněnské Ivanovice
T: +420 548 212 997
E: brno@scaserv.cz

Ostrava

Frydecká 775/20
 719 00 Ostrava - Kunčice
T: +420 595 222 200
E: ostrava@scaserv.cz

Slovensko

Pri Starom letisku 4
 831 07 Bratislava
T: +421 244 459 871
E: bratislava@scaserv.sk