

UTS KLASIK 1450 / 850

Pojízdná hliníková věž

3T metoda



Návod k použití

Obsah

Popis	3 – 4
Bezpečnostní pokyny	3 – 4
Kontrola a údržba PHV	5
Komponenty a jejich hmotnost	8
Montáž	8
Demontáž	15
Rozpis věží s komponenty 1450/850	16 - 17

Účelem tohoto montážního návodu je poskytnout podrobné pokyny, jak snadno a bezpečně postavit pojízdnou hliníkovou věž (PHV) s pomocí metody 3T – přes poklop průlezové podlahy – “Trough the trapdoor”.

Před zahájením montáže pojízdné hliníkové věže si prosím přečtete tento návod, je nutné porozumět všem poznámkám a schémátům, včetně seznamu komponentů pro každou výšku věže. Obsluha musí být seznámena s tímto návodem, tudíž kvalifikována a oprávněna k montáži a užívání této věže.

Dále před zahájením montáže nezapomeňte provést posouzení rizik v místě, kde má být věž používána.

Tento návod musí být k dispozici na místě používání pojízdné hliníkové věže.

Tato věž se smí používat pouze podle pokynů z tohoto návodu bez jakýchkoliv úprav.

Popis

Věž UTS - Klasik 1450/850 je vyrobena dle normy BSEN1004-1:2020 CLASS 3 8/12 XXXD a označena univerzálním symbolem.

Značení Kite je univerzální symbol, který uživatele ujišťuje, že je výrobek certifikován podle norem uvedených BSI.

- Pečlivě dodržujte pokyny pro montáž a použití.
- Věž UTS – Klasik 1450/850 s max. výškou pracovní podlahy 8,2 m je určena pro vnější použití a s výškou vyšší než 8,2 m je určena pouze pro vnitřní použití.
- Maximální povolené zatížení věže je 950kg s rovnoměrným rozložením váhy 275kg na každou podlahu. Ta nesmí být překročena nad pracovními podlahami, včetně jednotlivých podlažek.
- Maximálně 1 pracovní plocha na pojízdnou hliníkovou věž.
- Maximálně 2 osoby na pracovní ploše.
- Poškozené nebo nesprávné komponenty se nesmějí používat.

Bezpečnostní pokyny

MONTÁŽ A DEMONTÁŽ – při montáži se používá metoda 3T (“Trough the Trapdoor”) – přes poklop průlezové podlažky

Věže by měly být montovány bezpečným způsobem práce, existují dvě schválené metody doporučené “Sdružením dodavatelů a výrobců prefabrikovaného přístupu” (PASMA) ve spolupráci se Health & Safety Executive (HSE) a “Práce ve výškách z roku 2005”.

Pro montáž a demontáž věže UTS 1450/850 se používá metoda 3T, která zajišťuje, že obsluha umístí podlažku s poklopem, aby mohli manipulovat se vzpěrami nad podlahou.

NIKDY NESTŮJTE NA NECHRÁNĚNÉ PODLAZE VĚŽE BEZ ZÁBRADLÍ (VODOROVNÝCH VZPĚR)

Před montáží této pojízdné hliníkové věže (PHV) se prosím ujistěte, že:

- Bylo provedeno posouzení rizik a veškeré bezpečnostní vybavení je na místě.
- Podkladové podmínky povrchu snesou zatížení PHV dle specifikace.
- Vždy zkontrolujte, zda je PHV rovná (povrch musí být rovný, nesmí být ve sklonu nebo nerovný), pokud je nutné vyrovnat, použijte vodováhu a ujistěte se, že jste stojky nastavili dle pokynů z návodu.
- Pozor na překážky (nad hlavou) - vodiče el. napětí, elektrická zařízení nebo pohyblivé části strojů a jiné.
- Povětrnostní podmínky jsou v rámci specifikovaných limitů uvedených v návodu níže.
- Nepoužívejte bedny, žebříky nebo jiné předměty k získání vyšší výšky podlahy.
- V případě pochybností PHV nemontujte.
- Před použitím zkontrolujte, zda jsou všechny komponenty na určeném místě a v dobrém technickém stavu (viz. komponenty a množství uvedené v každém kroku). Pomocné komponenty a bezpečnostní zařízení (lana atd.).
- Všechny podlahy musí mít namontované vodorovné zábradlí (vzpěry).
- Věž by měla být vždy zevnitř přístupná pomocí příček koncových rámců.
- Nikdy nevylézejte ven.
- Nepoužívejte vzpěry jako příčku nebo jako schod.
- Doporučujeme, aby věž montovaly 2 osoby.
- Postavená věž by neměla být používána pro vstup nebo výstup z jiných konstrukcí, např. jako schodišťová věž.
- Dávejte pozor na vodorovné síly (při použití elektrického nářadí na sousední konstrukci), které by mohly

způsobit nestabilitu nebo převrácení věže.

- Maximální vodorovná síla 20kg.
- Maximální vzdálenost mezi podlahami je 2,25 m, maximální vzdálenost k první podlaze je 3,4 m.
- Pojízdny průlezové a pracovní věže nejsou navrženy pro zakrytí stran.
- Použitá výška věže by měla odpovídat pracovní výšce, např. do 2 m nad podlahou.
- Návod k použití nelze nahradit školením uživatelů, pouze jej doplnit.
- Mohou být použity pouze originální komponenty specifikované v návodu.
- PHV navržené podle normy BS EN 1004-1:2020 nejsou vybaveny kotevními body pro zachycení pádu osob.
- Práce na věži je povolena pouze s kompletní ochranou zárázkami a vodorovnými vzpěrami jako zábradlí.

STABILIZÁTORY A ZÁVAŽÍ

Vždy, když je specifikováno, musí být namontovány stabilizátory nebo podpěry a závaží. Venkovní použití věže vyžaduje montáže stabilizátorů. Pokud je vyžadováno závaží, měla by být podlážka umístěna na nejnižší příčce a závaží by k ní mělo být pevně připevněno a váha rovnoměrně rozložena. Pro bližší informace o závaží kontaktujte svého dodavatele.

MANIPULACE S BŘEMENY

Nářadí a další vybavení by měla osoba na podlaze věže vytahovat pomocí lana, tedy uvázané, přes průlez podlážky nebo v oblasti ukotvení stabilizátorů.

Zatížení podlady a věže nesmí být z důvodu bezpečnosti překročeno.

PŘESUN SMONTOVANÉ VĚŽE A PONECHÁNÍ VĚŽE BEZ DOZORU

- Nastavte stabilizátory tak, aby byla zajištěna světlá výška.
- Odjistěte pojezdová kolečka.
- Přesun smontované věže provádějte pouze ručně, tlakem na základnu věže.
- Pozor na překážky (nad hlavou) vodiče el. napětí, zavěsná zařízení a další předměty.
- Nepřemísťujte věž s lidmi nebo materiálem na věži.
- Nepohybujte s PHV, pokud rychlost větru přesahuje mírný vánek. Zajistěte kolečka a znovu nastavte stabilizátory do nové polohy.
- Před přesunem PHV na nerovném nebo svažitém povrchu odstraňte všechno nářadí a nástroje.
- Nepřemísťujte PHV, pokud je vyšší než 4 m.
- Po přesunu zkontrolujte PHV před další použitím, zda je rovně (s pomocí vodováhy) nebo zda potřebuje opět nastavit stojky.
- S PHV se smí pohybovat pouze po rovném a pevném terénu bez překážek a ne ve sklonu větším než 10mm/1m
- Pokud jsou věže ponechány bez dozoru, doporučuje se přivázat je k pevné konstrukci.

VÁZACÍ PROSTŘEDKY

Jsou-li požadovány vázací prostředky, měly by být v souladu s tabulkou 17 BS 5973:1990 a tabulkou 24 BS 5975:1982. Vždy se přivazujte k pevné konstrukci, věž není kotevní bod pro osobní ochranné prostředky proti pádu.

MONTÁŽ ZARÁŽEK

Jeden skládací set zárážek namontujte a ujistěte se, že úhel umístění bezpečně sedí na hraně podlážky.

ZVEDÁNÍ JEDNOTLIVÝCH KOMPONENTŮ VĚŽE

Zvedání a spouštění komponentů, nářadí nebo materiálů pomocí lana by mělo být prováděno pouze v půdorysu věže tj. v oblasti, která je ohraničena stabilizátory. Zajistěte, aby nebylo překročeno bezpečné provozní zatížení nosných podlah a celé konstrukce věže. Před každým použitím zkontrolujte změny prostředí, povětrnostních podmínek atd. Účinky větru naleznete na další straně.

Kontrola a údržba pojízdných hliníkových věží

- Všechny komponenty by měly být před použitím zkontrolovány, aby bylo zajištěno, že nejsou poškozené (zlomené komponenty, prasklé sváry).
- Jakékoli poškození jakéhokoli komponentu/jeho části, zejména trubek, koleček podlah, musí být vyměněny za bezvadné komponenty.
- Závity u nastavitelných stojek by měly být očištěny a lehce promazány.
- Všechny zajišťovací čelisti by měly být očištěny a zkontrolována funkčnost zajišťovacích mechanismů.
- Při skladování PHV se prosím ujistěte, že jsou všechny komponenty správně uloženy, a že nezůstaly volně ležet v místě, kde by mohly být poškozeny.
- Při přepravě PHV vždy upevněte komponenty tak, aby se během přepravy nepoškodily.
- Pokud je PHV ponechána bez dozoru je nutné ji přivázat k pevné konstrukci a před dalším použitím PHV vždy zkontrolovat zda je rovně a je bezpečná.
- PHV není určena ke zvedání nebo k zavěšení jako komplexní konstrukce.
- Tento návod k použití vždy uschovejte.
- Nikdy se nesmějí používat rozbité, poškozené nebo nesprávné komponenty. Poškozené komponenty musí být přesunuty, než budou posouzeny, zda je lze opravit a opětovně použít nebo nikoliv.

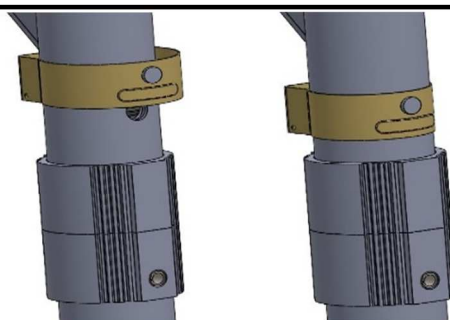
POVĚTRNOSTNÍ PODMÍNKY

- Pozor na silný, nárazový vítr, ale i na mírný vánek v místě smontované věže. Doporučuje se, aby při rychlosti větru nad mírným vánkem (viz. stupnice níže) byly práce na věži zastaveny a přehodnoceny. Pokud se vítr změní na silný vítr, věž by měla být přivázána k pevné konstrukci. Pokud je pravděpodobné, že vítr dosáhne síly vichřice nebo více, práce by měly být zastaveny a věž demontována.
- Dejte pozor na tunelový efekt způsobený budovami s otevřeným koncem, neobloženými budovami a rohy budov.

Vítr	Beaufortova stupnice 10 m nad povrchem	Síla	Rychlost v m/h	Rychlost v uzlech
Mírný vánek	Zvedá prach a uvolněný papír, malé větve se pohybují	4	13–18	11–16
Silný vítr	Velké větve se hýbají, telegrafní dráty pískají	6	25–31	22–27
Síla vichřice	Chůze je náročná, ze stromů se odlamují větve	8	39–46	34–40

Zajišťovací zámky rámu

Nasaďte zajišťovací zámky rámu, jak je znázorněno na obrázku vpravo.



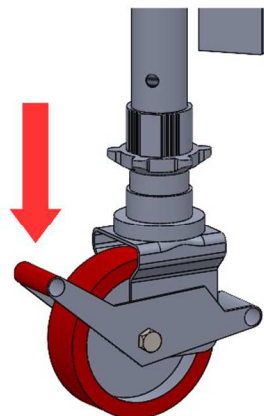
Zajišťovací kolečko

Kolečko musí být směřováno ven od konstrukce v úhlu cca 45stupňů a zajištěno zámkou, jak je znázorněno na obrázku vpravo.

Stabilizátory

Připevněte stabilizátor ke každému rohu konstrukce v úhlu cca 45stupňů pro maximální stabilitu.

Pro stabilizátor S2 použijte teleskopickou nohu pro nastavení na nerovném povrchu. Před použitím konstrukce se ujistěte, že všechny stabilizátory stojí pevně na zemi.

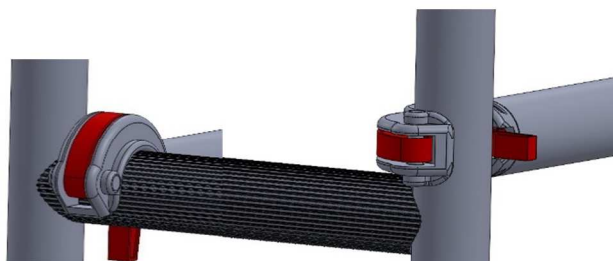


Správné nasazení vodorovných vzpěr

Je důležité, aby vodorovné vzpěry byly správně uchyceny.

Správné uchycení znázorňuje obrázek vpravo.

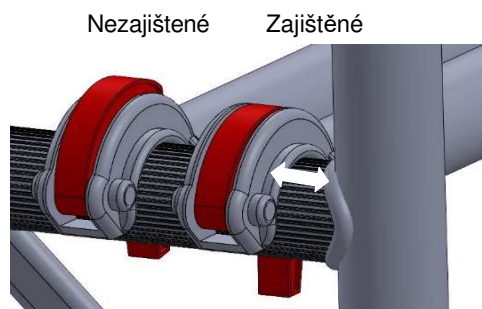
Pamatujte: vždy nasazujte čelisti směrem dolů nebo zevnitř směrem ven, nikdy ne opačně.



Zajišťující svorky

Ujistěte se, že je objímka vzpěry zajištěna, jak je znázorněno na obrázku vpravo.

Vždy se ujistěte, že vzpěra není namontována příliš blízko sváru, jak je znázorněno na obrázku vpravo.

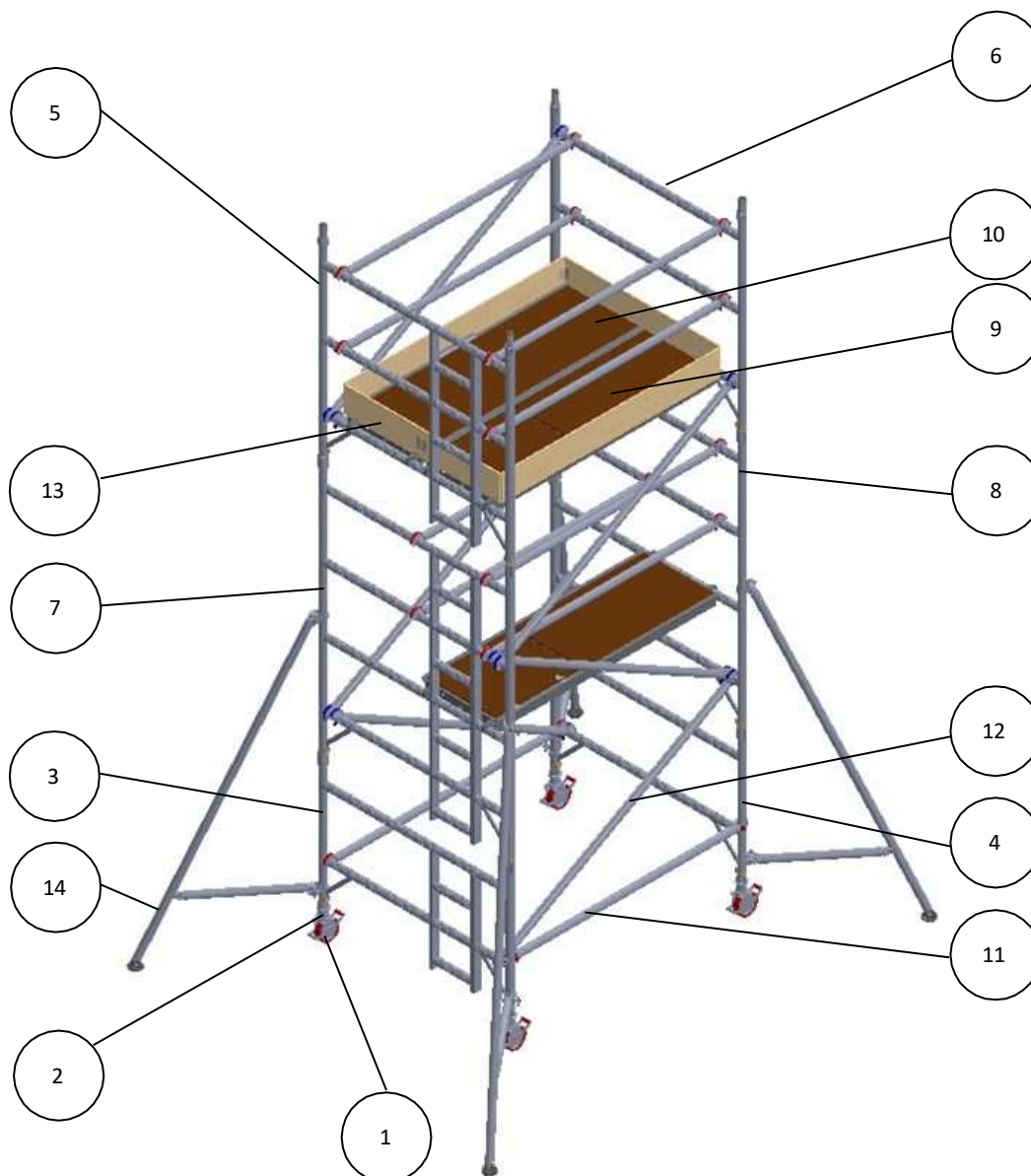


Montáž nastavitelné stojky

Vezměte sestavu nastavitelných stojek i s kolečky, ujistěte se, že všechny seřizovací matice jsou na kolečku umístěny a zasuňte je do svislé trubky, otočte základnou nahoru a pomocí vodováhy na podlážce věže vyrovnejte. Nikdy ne pro získání vyšší výšky věže.



Komponenty a jejich hmotnost



Komponenty a jejich hmotnost

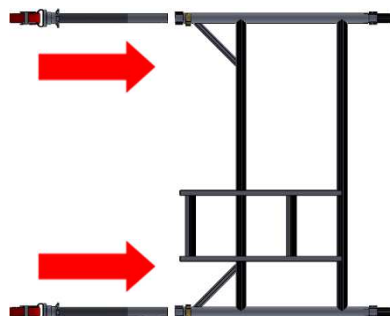
Pol.	Popis	Váha (Kg)	Pol.	Popis	Váha (Kg)
1	UTS Kolečko 150 mm bez pneu	3.4	8	UTS Rám KLASIK 2,0 m	7.1
2	UTS Nastavitelná stojka	1.1	9	UTS Podlážka s průlezem 1,8 m	2.1
3	UTS Rám KLASIK žebříkový 1,0 m	5.4	10	UTS Podlážka pevná 1,8 m	11.8
4	UTS Rám KLASIK 1,0m	4	11	UTS Vzpěra vodorovná 1,8 m	2.1
5	UTS Rám KLASIK žebříkový 1,5 m	8	12	UTS Vzpěra úhlopříčná 2,1 m	2.2
6	UTS Rám KLASIK 1,5 m	5,6	13	UTS Sestava Zarážek	8
7	UTS Rám KLASIK žebříkový 2,0 m	10,4	14/15	UTS Stabilizátor pevný S-1, Teleskop S-2	4.1, 5.9

Montáž

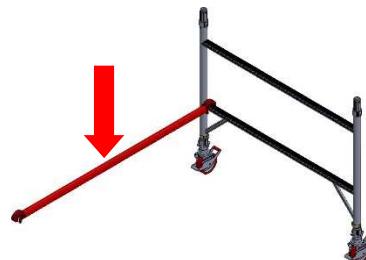
Doporučujeme pro montáž věže dva pracovníky, na věž se smí lézt pouze zevnitř.

Výška podlah v m	Rám v základu	Rám nahoře
1.2, 3.2, 5.2, 7.2, 9.2, 11.2	4 příčky	4 příčky
1.7, 3.7, 5.7, 7.7, 9.7, 11.7	2 příčky	3 příčky
2.2, 4.2, 6.2, 8.2, 10.2, 12.2	2 příčky	4 příčky
2.7, 4.7, 6.7, 8.7, 10.7	3 příčky	4 příčky

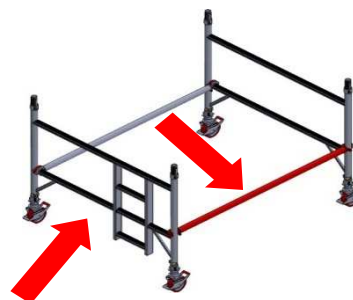
1. Vložte sestavu nastavitelné stojky (s kolečky nebo základnami) do základny žebříkového rámu, opakujte toto s druhým žebříkovým rámem. Zajistěte všechna kolečka.



2. Namontujte jednu vodorovnou vzpěru k druhé příčce na rámu, čelistmi dolů, rám tímto bude samonosný.



3. Namontujte žebříkový rám podle obrázku vpravo. Připojte konec vodorovné vzpěry k druhému konci žebříkového rámu. Nyní spojte rámy pomocí druhé vodorovné vzpěry na opačné straně. Vzpěry zajistěte, tímto by měla být věž rovná, její rovinu zkontrolujte pomocí vodováhy.

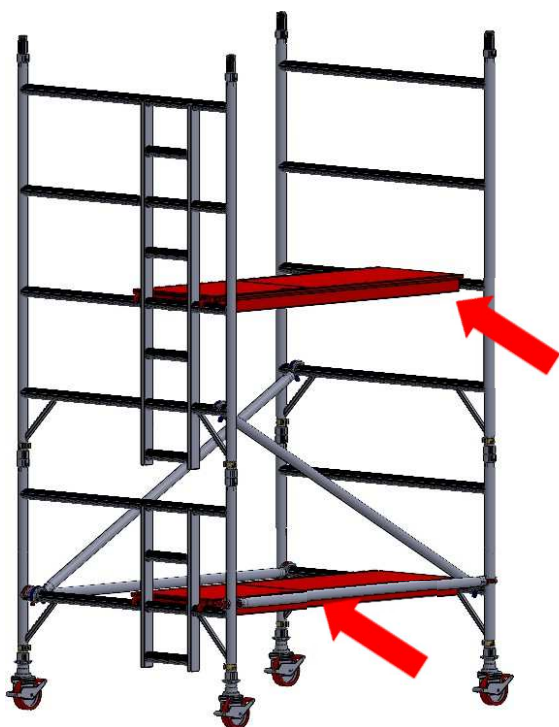
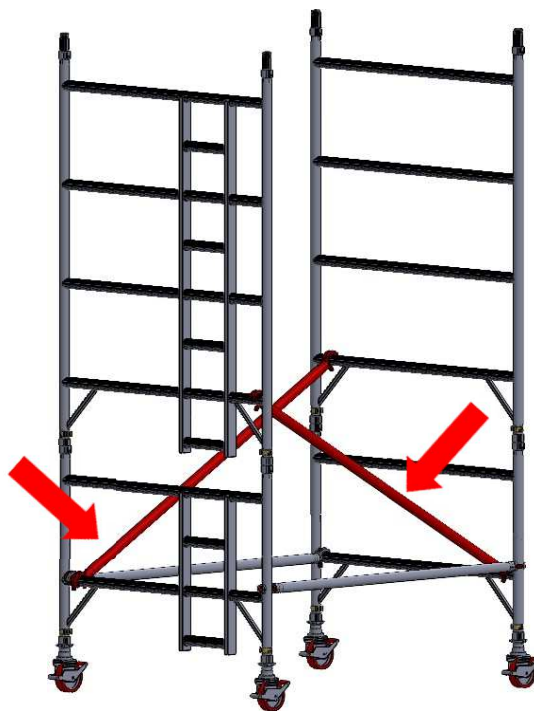


**Nikdy nepokládejte podlahu na zábradlí/vzpěry.
Vždy vylézejte uvnitř věže, nikdy ne vně.**

4. Nasadte rámy s 4 příčkami do rámu se 2 příčkami, tak jak je to na obrázku níže a zajistěte planžetami zámků

Připevněte úhlopříčnou vzpěru na obou stranách od první příčky rámu ke třetí příčce rámu, a to naproti sobě.

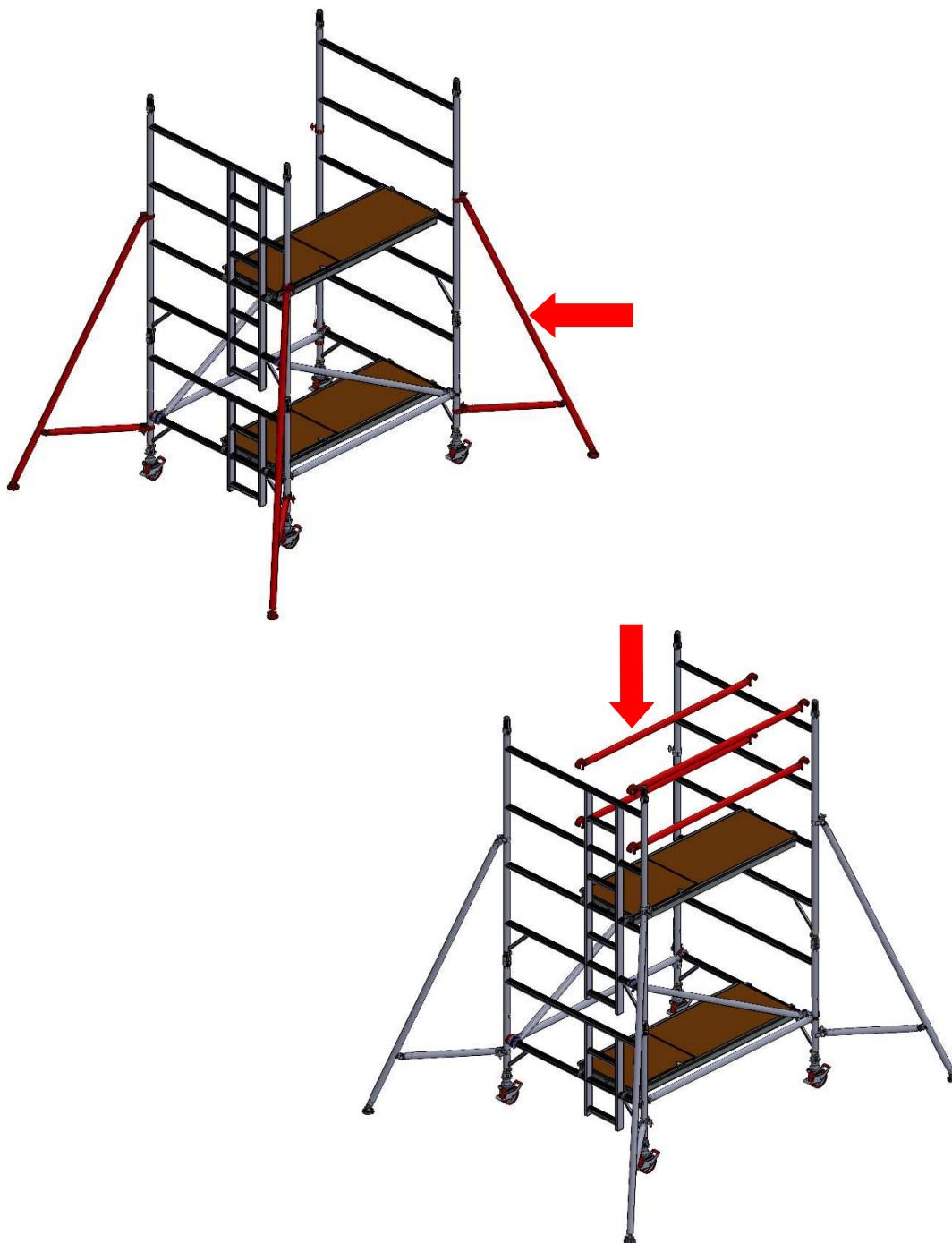
Namontujte průlezovou podlahku na první příčku a na čtvrtou příčku, obě na strany rámu. Dle obrázků níže.



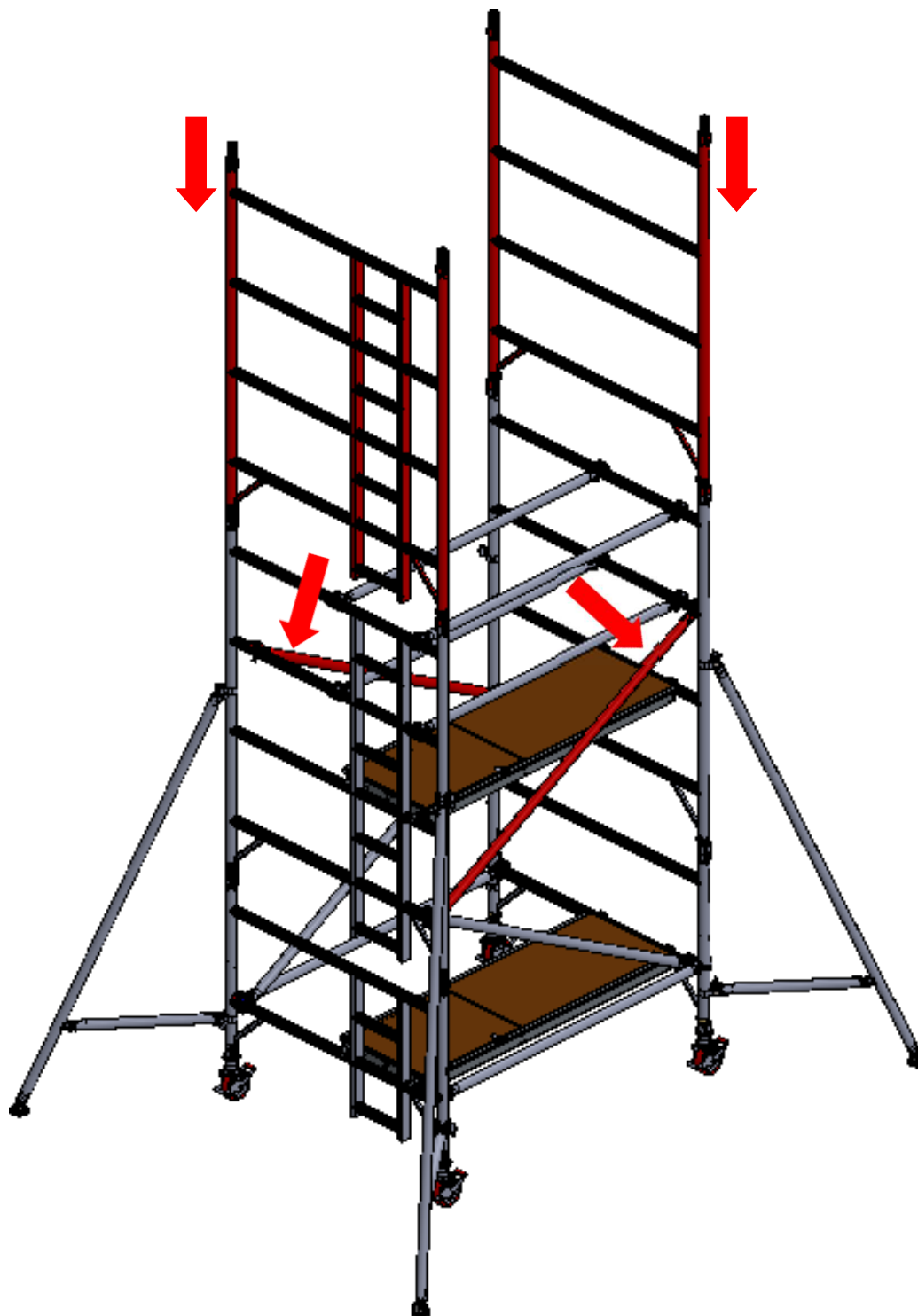
5. Připevněte stabilizátory podle potřeby dané výšky věže.

Vylezte po žebříku rámu z bezpečné pozice přes průlezovou podlážku a připevněte vodorovné Vzpěry k páté a pak k šesté příčce, opět na obou stranách podlah.

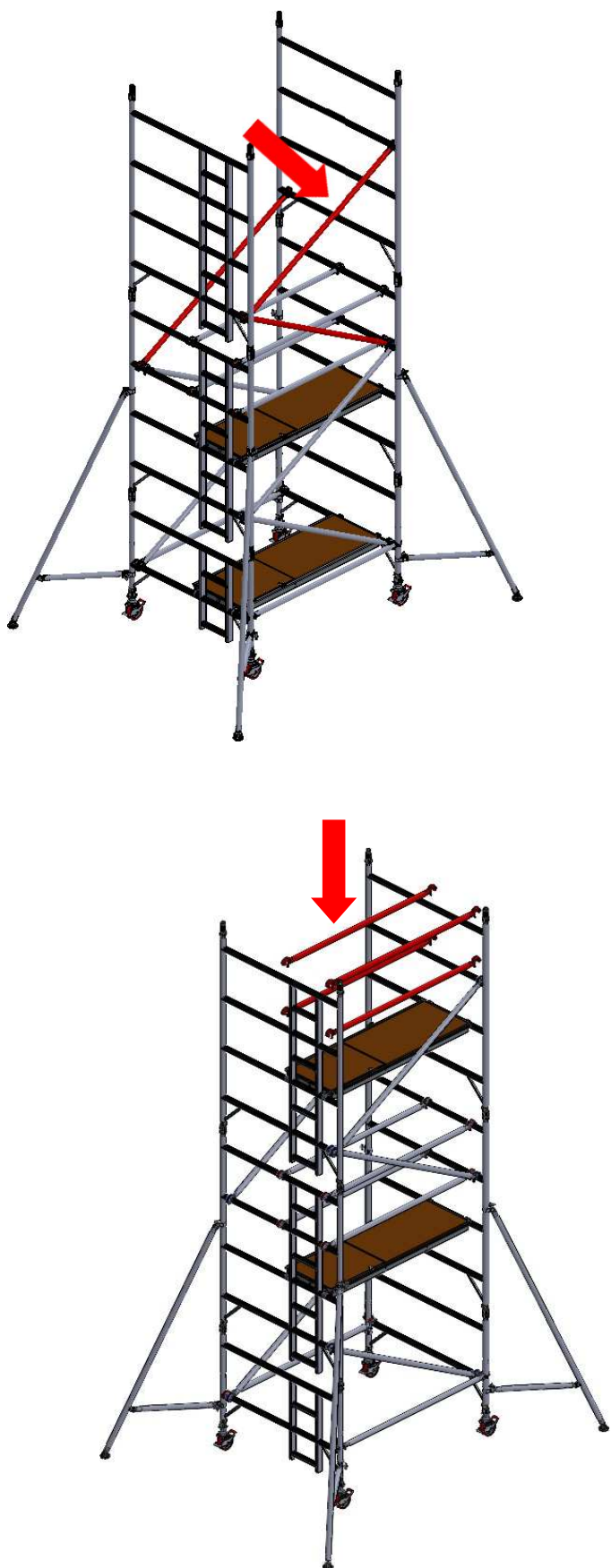
Nikdy nevylézejte na podlahu, která není bezpečně chráněná zábradlím (vzpěrami), vzpěry musí být vždy na první a druhé příčce nad podlahou.



6. Namontujte druhý pár úhlopříčných vzpěr, tak aby navazovaly na předchozí. Připojte další rámy se čtyřmi příčkami a zajistěte zámky rámu.



7. Pokud dokončujete věž v této výšce (4m), pokračujte krokem č. 8 a opakujte kroky č. 4, 5, a 6, dokud nedostáhnete požadované výšky věže, poté dokončete věž kroky č. 8 a č. 9. Znovu použijte průlezovou podlažku.



8. Nasaďte poslední úhlopříčné vzpěry podle obrázku níže. Tento krok zajistí ukončení ve výšce podlahy 4m. Připoje úhlopříčné vzpěry dle kroku č. 7, průlezová podlážky by se měla posunout nahoru na osmou příčku, vedle této podlážky lze nyní namontovat pevnou podlážku. Vylezte nahoru přes průlezovou podlážku a namontujte vodorovné zábradlí/vzpěry, a to na devátou a desátou příčku na obou stranách věže. Montáž věže dokončete podle obrázku č. 9.



9. Na pracovní podlahu připevněte zářezky, viz. pokyny na straně 4.



- Maximální vzdálenost mezi podlahami je 2,25 m
- Maximální vzdálenost k první podlaze je 3,4 m

Demontáž

Postup demontáže by měl následovat podle montážních kroků, ale v opačném pořadí, zvláštní pozornost věnujte odstranění vzpěr a podlah.

Nikdy neodstraňujte úhlopříčné vzpěry a stabilizátory předčasně, musíte se ujistit, že stojíte v bezpečné poloze.

Po odstranění zářezek pracovník uvolní zámky vodorovných vzpěr v maximální vzdálenosti od průlezové podlahy, poté odstraní vodorovné vpěry a průlezovou podlahou je posune do nižší úrovně, dále lze odstranit z vyšší úrovně rámy/ úhlopříčné vzpěry.

Poznámka:

Komponenty nikdy neházejte, pouze je spouštějte.

STABILIZÁTORY

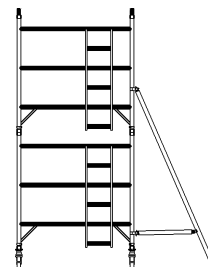
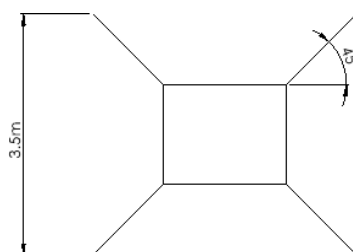
Připevněte jeden stabilizátor ke každému rohu věže ve vzdálenosti cca 45 stupňů. Spodní svorka by měla být namontována co nejnižže, viz. obrázek vpravo. Ujistěte se, že všechny gumové patky jsou na zemi svorky jsou zajištěny. Stabilizátory umístěte dle obrázků vpravo.

Při použití stabilizátorů S-2 vždy vysuňte teleskopické nohy do jejich maximální polohy a zajištěte pojistnou sponou.

Při pohybu věže uzamkněte každou teleskopickou nohu těsně nad zemí, v oblasti musí být pevný povrch bez překážek.

Po přesunu věže zkontrolujte, zda jsou všechna kolečka pevně na zemi a zajištěná, pomocí vodováhy zkontrolujte rovinu věže.

STABILIZÁTORY—S1



Pevný stabilizátor max. výška podlahy

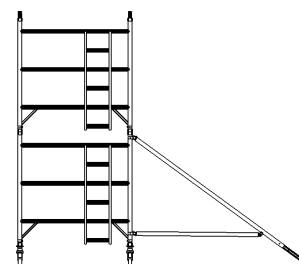
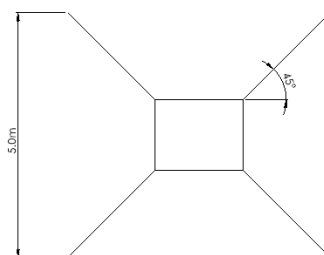
Šířka 850

Vnitřní 8.2 m, Vnější 8.2 m

Šířka 1450

Vnitřní 8.2 m, Vnější 8.2 m

STABILIZÁTORY—S2



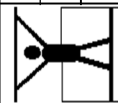
Teleskopický stabilizátor max. výška podlahy

Šířka 850

Vnitřní 8.7 m – 12.2 m

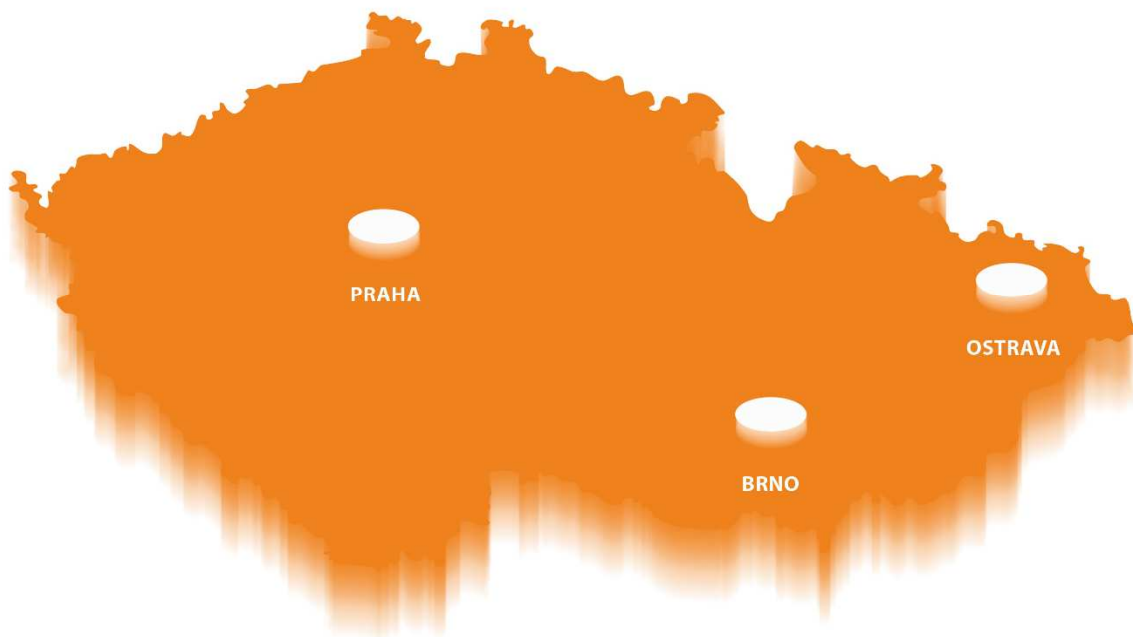
Šířka 1450

Vnitřní 8.7 m – 12.2 m

Účel použití		KLASIK 850 x 2500						KLASIK 850 x 1800								
		INTERIÉR / EXTERIÉR	INTERIÉR / EXTERIÉR	INTERIÉR / EXTERIÉR	INTERIÉR / EXTERIÉR	INTERIÉR / EXTERIÉR	INTERIÉR / EXTERIÉR	INTERIÉR / EXTERIÉR	INTERIÉR / EXTERIÉR	INTERIÉR / EXTERIÉR	INTERIÉR / EXTERIÉR	INTERIÉR / EXTERIÉR				
	→ pracovní výška (m)	4,20	6,20	8,20	10,20	10,20	12,20	14,20	14,20	4,20	6,20	8,20	10,20	10,20	12,20	14,20
	→ výška lešení (m)	3,20	5,20	7,20	9,20	9,20	11,20	13,20	13,20	3,20	5,20	7,20	9,20	9,20	11,20	13,20
	→ výška pracovní podlahy (m)	2,20	4,20	6,20	8,20	8,20	10,20	12,20	12,20	2,20	4,20	6,20	8,20	8,20	10,20	12,20
302513U	UTS Rám KLASIK 850 1,0 m	1	1	1	1	1	1	1	1	1	1	1	1	1	1	1
300513U	UTS Rám KLASIK 850 2,0 m	1	2	3	4	4	5	6	6	1	2	3	4	4	5	6
308513U	UTS Rám KLASIK 850 žebříkový 1,0 m	1	1	1	1	1	1	1	1	1	1	1	1	1	1	1
306513U	UTS Rám KLASIK 850 žebříkový 2,0 m	1	2	3	4	4	5	6	6	1	2	3	4	4	5	6
304511U	UTS Podlážka s průlezem 1,8 m									1	2	3	4	4	5	6
305511U	UTS Podlážka s průlezem 2,5 m	1	2	3	4	4	5	6	6							
312513U	UTS Vzpěra vodorovná 1,8 m									6	10	14	18	18	22	26
348513U	UTS Vzpěra vodorovná 2,5m	6	10	14	18	18	22	26	26							
313513U	UTS Vzpěra úhlopříčná 2,1 m															
314513U	UTS Vzpěra úhlopříčná 2,7 m	3	7	11	15	15	19	23	23							
304509U	UTS Sestava Zarážek 0.8x1,8 m									1	1	1	1	1	1	1
302509U	UTS Sestava Zarážek 0.85x2,5 m	1	1	1	1	1	1	1	1							
328424U	UTS Kolečko 150 mm bez pneu	4	4	4	4	4	4	4	4	4	4	4	4	4	4	4
335513U	UTS Nastavitelná stojka	4	4	4	4	4	4	4	4	4	4	4	4	4	4	4
317513U	UTS Stabilizátor pevný S-1	4	4	4	4	4	4	4	4	4	4	4	4	4	4	4
318513U	UTS Stabilizátor teleskop S-2															
	celková váha [kg]	109	163	216	270	277	331	384	384	101	150	198	247	254	302	351

SCASERV

LEŠENÍ / BEDNĚNÍ / ZAŘÍZENÍ STAVEB



Sídlo společnosti

SCASERV a.s.

Frydecká 775/20
719 00 Ostrava–Kunčice

T: +420 595 222 200

E: info@scaserv.cz

IČ: 29395895

DIČ: CZ29395895

Společnost je zapsána v Obchodním rejstříku
vedeném u Krajského soudu v Ostravě,
spisová značka B 4496.

Pobočky

PRAHA

Bečovská 939, 104 00 Praha–Uhřetěves

T: +420 272 101 511

E: praha@scaserv.cz

BRNO

Jahodová 572/31, 620 00 Brno–Brněnské Ivanovice

T: +420 548 212 997

E: brno@scaserv.cz

OSTRAVA

Frydecká 775/20, 719 00 Ostrava–Kunčice

T: +420 595 222 200

E: ostrava@scaserv.cz

www.scaserv.cz // www.leseni-bedneni.cz // eshop.scaserv.cz